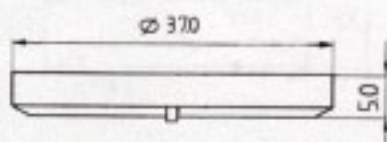
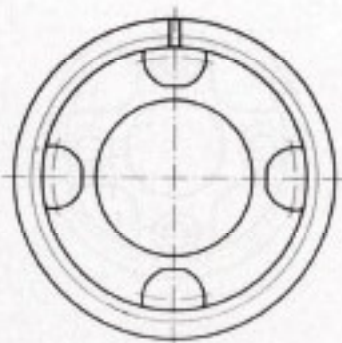




1117

BORCHIA, PER MANOPOLA Ø 30
BEZEL, FOR Ø 30 ADJUSTING KNOB
CADRE, POUR MANETTE Ø 30
RAHMEN, FUER KNEBEL Ø 30



NOTE TECNICHE

Corpo in ABS nero (a richiesta in altri colori)
 Fissaggio a pressione
 Temperatura ambiente T60

TECHNICAL DATA

Body: black ABS (other colours on request)
 Pressure fixing
 Ambient temperature T60

DONNÉES TECHNIQUES

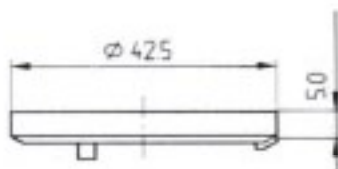
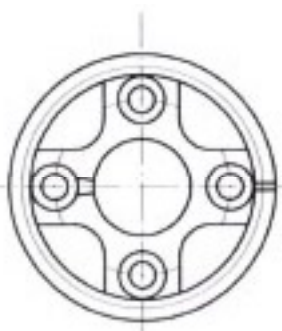
Corps en ABS noir (sur demande couleurs différentes)
 Fixation à pression
 Température ambiante T60

TECHNISCHE ANGABEN

Koerper aus schwarzem ABS (andere Farben auf Anfrage)
 Druckbefestigung
 Umgebungstemperatur T60

1192

BORCHIA, PER MANOPOLA Ø 34
BEZEL, FOR Ø 34 ADJUSTING KNOB
CADRE, POUR MANETTE Ø 34
RAHMEN, FUER KNEBEL Ø 34



NOTE TECNICHE

Corpo in ABS nero
 Temperatura ambiente T60
 A richiesta:
 - Altri colori o finitura cromata

TECHNICAL DATA

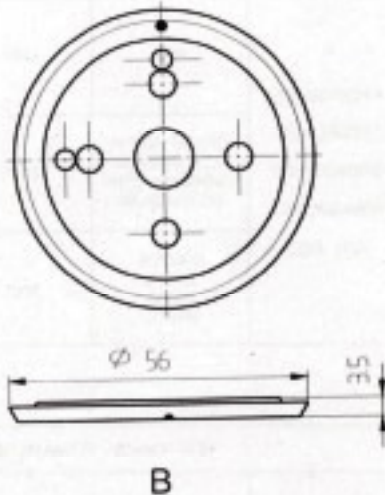
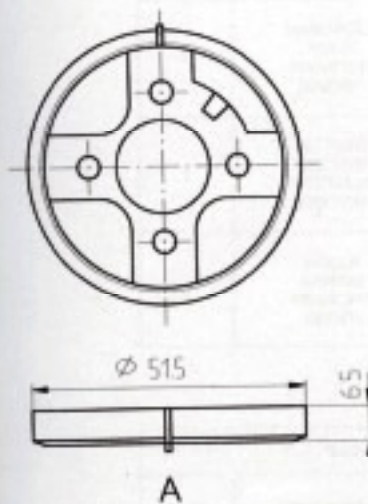
ABS black body
 Ambient temperature T60
 On request:
 - Other colours or chromium-plated finish

DONNÉES TECHNIQUES

Corps en ABS noir
 Température ambiante T60
 Sur demande:
 - D'autres couleurs ou finissage chromé

TECHNISCHE ANGABEN

Koerper aus schwarzem ABS
 Umgebungstemperatur T60
 Auf Anfrage:
 - Andere Farben oder verchromte Fertigbehandlung



**BORCHIA, PER MANOPOLA Ø 44
BEZEL, FOR Ø 44 ADJUSTING KNOB
CADRE, POUR MANETTE Ø 44
RAHMEN, FUER KNEBEL Ø 44**

NOTE TECNICHE

Corpo in ABS nero
Temperatura ambiente T60

A richiesta:

- (*) Altri colori o finitura cromata
- Corpo "NYLON VETRO"

temp. ambiente T150°C

TECHNICAL DATA

ABS black body
Ambient temperature T60

On request:

- (*) Other colours or chromium-plated finish
- "GLASS NYLON" body

ambient temperature T150°C

DONNÉES TECHNIQUES

Corps en ABS noir
Température ambiante T60

Sur demande:

- (*) D'autres couleurs ou finissage chromé

- Corps en "NYLON VERRE"
température ambiante T150°C

TECHNISCHE ANGABEN

Koerper aus schwarzem ABS
Umgebungstemperatur T60

Auf Anfrage:

- (*) Andere Farben oder verchromte Fertigung

- Koerper aus "GLAS-NYLON"
Umgebungstemperatur T150°C

TIPO TYPE TYPE TYP	A	B
MATERIALE MATERIAL MATÉRIEL WERKSTOFF	ABS	OTTONE BRASS LAITON MESSING
BORCHIA STANDARD STANDARD BEZEL CADRE STANDARD STANDARDRAHMEN	NERA * BLACK * NOIR * SCHWARZ *	CROMATA CHROMIUM-PLATED CHROME VERCHROMT
CODICE CODE CODE CODE	1104	1023

